




36 861 670



- Ausladung 170 mm
- starrer Auslauf
- rechteckiger luftangereicherter Strahl
- Bohrungsdurchmesser Auslauf 37 mm
- Bohrungsdurchmesser Einhandbatterie 57 mm
- Rosette für Auslauf 80 x 60 mm
- Rosette für Mischer 80 x 80 mm
- Durchfluss max. 5,7 l/min
- bleifrei
- Dieses Produkt leistet einen Beitrag zur Erfüllung der Vorgaben von nachhaltigen Gebäudezertifizierungen, z.B. LEED®, BREEAM®, DGNB

	Chrom	36 861 670-00
	Platin gebürstet	36 861 670-06
	Chrom gebürstet	36 861 670-93

Benötigtes Zubehör



- UP-Wand-Einhandbatterie
Mischer rechts -** 35 816 970 90
- **ACHTUNG:** Nicht für UP-Montage geeignet. Anschluss über Eckventile, Befestigung über Verschraubung mit der Rückwand.

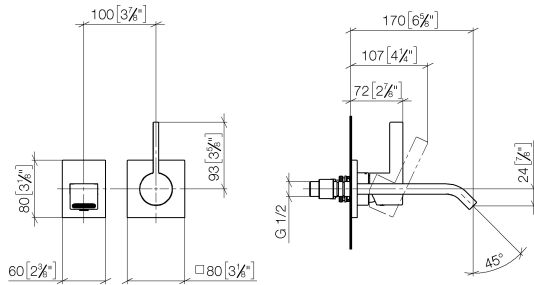
Benötigtes Zubehör



- UP-Wand-Einhandbatterie -** 35 860 970 90
- Max. Einbautiefe 95 mm
 - Min. Einbautiefe 80 mm

36 861 670

mm [inches]



Durchflussdiagramm



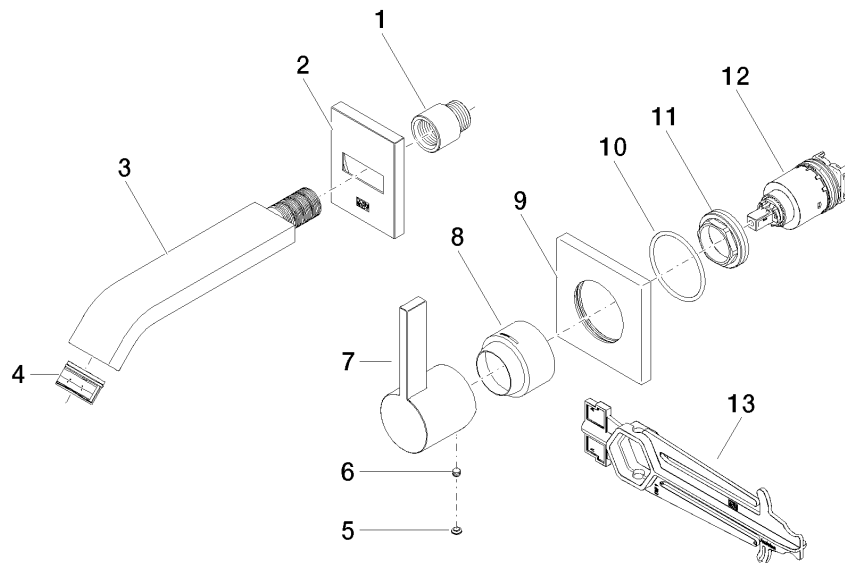
Zertifikate

LGA_29906.

DVGW_DW-
6512DN0435.

WRAS_2107018.

36 861 670



Ersatzteilstückliste

Nr.	Artikelnummer	Benennung	Verbaumenge	Lieferzeit
1	09 24 03 072 10 90	Nippel	1	2
2	90 27 67 005 00-00	Rosette	1	10
3	04 28 22 243 00-00	Auslauf	1	10
4	90 29 03 109 00 90	Luftsprudler	1	2
5	90 31 20 087 00-00	Stopfen	1	10
6	90 31 11 112 00 90	Stift	1	2
7	09 20 67 004-00	Griff	1	10
8	09 11 02 530-00	Haube	1	10
9	09 27 78 039-00	Rosette	1	10
10	90 14 10 049 00 90	Dichtung	1	2
11	09 24 04 105 90	Mutter	1	2
12	90 15 05 064 01 90	Kartusche	1	2
13	90 30 09 064 00 90	Schlüssel	1	2